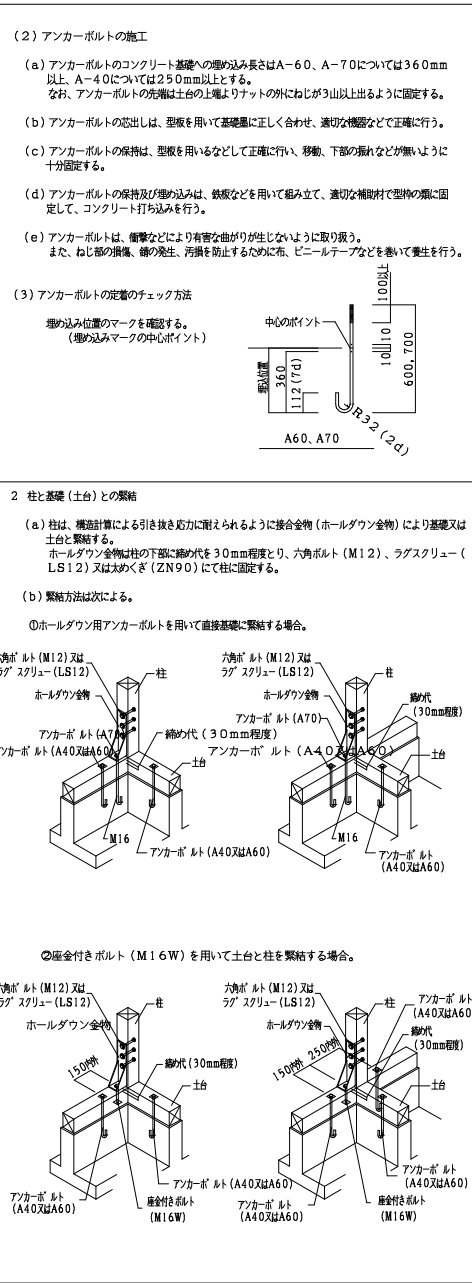
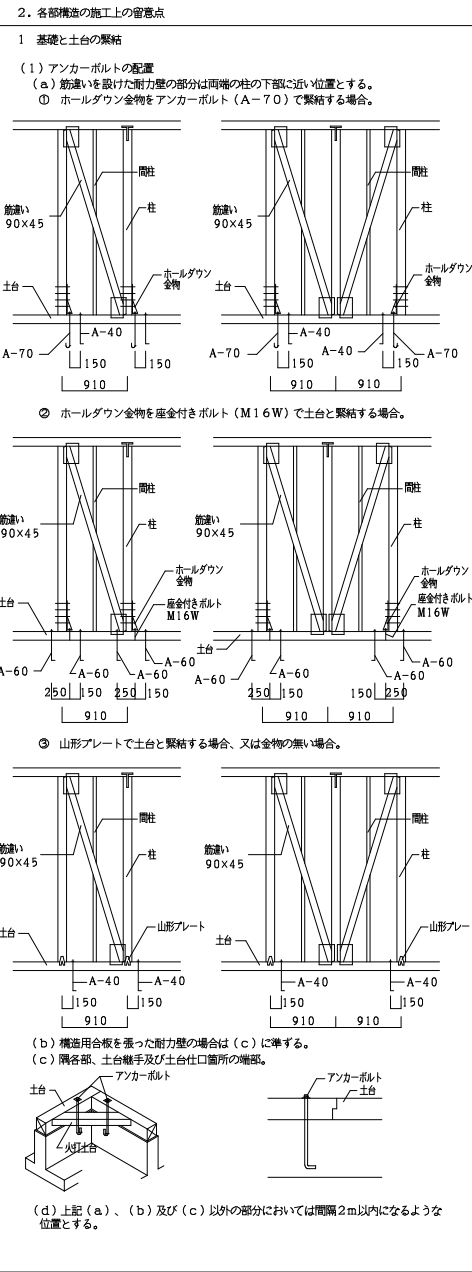


木造在来軸組工法標準納まり図					
1. 一般事項					
(1) 構造図面に記載された事項は、本標準図に優先して適用する。 (2) 施工に当たっては本標準図の他、「木造3階建住宅施工マニュアル」 (社)日本木造住宅産業協会)等参照のこと。					
(3) 床組 ■ 剛な床組とする。 □ 柔な床組とする。					
2. 金物					
(1) 使用する金物は、(財)日本住宅・木造技術センターの定める規格によるZマーク表示品または、これと同等以上のものを使用する。					
(2) 接合及び補強をするに当たっては、接合部位の納まりに適した金物を使用すること。					
(3) Zマーク金物記号説明					
種類	記号	備考	種類	記号	備考
ひら金物	SM-12		かすがい	C120	
	SM-40			C150	
ひりり金物	ST-9		手違いかすがい	CC120	
	ST-12			CC150	
折曲り金物	ST-15		太めくぎ	ZN40	
	ST-9			ZN65	
くら金物	SS			ZN90	
接合金物	SB-F		六角ボルト六角ナット	ZS50	
	SB-E			M12	
かど金物	CP-L		ラグスクリュー	M16	
	CP-T			LS12	
山形プレート	VP		金物なし六角ナット	M12×115 M12	
短く金物	S				
かむ所り金物	SA		角金	W4.5×40	
火打ち金物	HB			W9.0×80	
			丸金	RW9.0×90	
ホルダウング金物	HD-B-10		座金付きボルト	M16W	
	HD-B-15				
	HD-B-20		アンカーボルト	A-40	
	HD-B-25			A-60	
	S-HD-10			A-70	
・S-HD:ボルト隠蔽(スリム隠蔽用)	S-HD-15		ホルダウング金物	U15	
	S-HD-20			U20	
・HD-N:木部切(ZN90)	S-HD-25			U25	
	HD-N-5				
・HD-B:木部切(ZN90)	HD-N-10				
	HD-N-15				
	HD-N-20				
	HD-N-25				
・S-HD:ボルト隠蔽(スリム隠蔽用)	HD-N-5				
	HD-N-10				
・HD-B:木部切(ZN90)	HD-N-15				
	HD-N-20				
・HD-N:木部切(ZN90)	HD-N-25				
	HD-N-5				
筋違いプレート	BP	1.5倍用			
	BP-2	2.0倍用			



工事名 GH吉田さくらの里	No. S-04	図面名 木造在来軸組工法標準納まり図	縮尺 1:100	作成日 2023.02.28	建築工房 匠 一級建築士 福田 健 211838